

Halbleiterrelais

R10-Z



Halbleiterrelais R10-Z

- Für seltene oder sehr schnelle Schaltvorgänge
- LongLife dank verschleißfreiem Halbleiterausgang
- Beliebige Einbaulage
- Sofort oder nulldurchgangsschaltend
- geräuschlos
- Schaltstrom bis DC 6 A oder AC 3 A
- Einschaltstrom 40 A DC / 150 A AC



Technische Daten		R10-Z1N R10-Z1P	R10-Z1I R10-Z1Z
	Kontaktart	NO (MOSFET)	NO (TRIAC)
	Anzahl Kontakte	1	
	Schaltstrom	DC 6 A	AC 3 A
	Schaltspannung	DC 5 ... 48 V	AC 24 ... 250 V
	Frequenz	0 kHz	50/60 Hz
	Mindestlast	1 mA	35 mA
	Einschaltstrom (10 ms)	40 A	150 A
	Leckstrom max.	0.1 mA	5 mA
	Elektrische Lebensdauer	∞	
	Steuerspannung	DC 5 ... 48 V	
	Steuerstrom max.	4 mA	10 mA
	Leistungsaufnahme	300 mW	300 mW
Betriebstemperatur		-40°C ... +70°C	
Verdrahtungsdiagramm			

Ein Halbleiterrelais (Solid State Relay, SSR) ist ein elektronisches Schaltgerät ohne bewegliche Teile. Der Schaltvorgang erfolgt vollständig elektronisch und damit verschleißfrei.

Halbleiterrelais sind weitgehend unempfindlich gegenüber Umwelteinflüssen wie verschmutzter Luft, hoher Luftfeuchtigkeit oder aggressiven Gasen, die bei nicht versiegelten mechanischen Relais zu Ablagerungen oder Korrosion an den Kontakten führen können.

Halbleiterrelais werden bevorzugt in zwei typischen Anwendungsfällen eingesetzt: bei sehr schnellen Schaltzeiten und hohen Schalthäufigkeiten sowie bei seltenen, aber besonders zuverlässigen Schaltvorgängen. In beiden Fällen bieten sie entscheidende Vorteile. Schnelle Schaltvorgänge erfolgen ohne Kontaktverschleiß, während bei gelegentlichem Schalten keine Kontaktablagerungen die Funktion beeinträchtigen.

Eine lange und sichere Lebensdauer ist daher eines der Hauptargumente für den Einsatz dieser Technologie. Weitere Vorteile sind der vibrationsfreie und geräuschlose Betrieb.

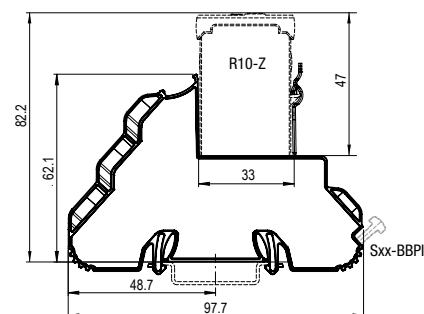
Unsere SSR sind mit verschiedenen Ausgangstypen für DC- und AC-Anwendungen erhältlich.

Technische Zulassungen

Normen IEC/EN 60947
Eisenbahn EN 45545-2; EN 50155

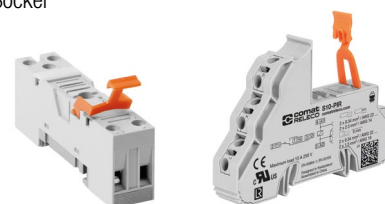
Zulassung

Abmessungen



Zubehör

Socket



S10-GR
Schraubklemmen

S10-PIR
Push-in

Bestellschlüssel

R10 - Z 1 I X / DC5-48V

Produktfamilie

R10 = Bahnversion der C10-Serie

Typ

Z = Halbleiter

Kanäle

1 = 1-polig

Steuerspannung

DC = Gleichspannung

Indikator

X = LED

Logik

P = PNP, sofort schaltend (DC)
N = NPN, sofort schaltend (DC)
I = sofort schaltend (AC)
Z = nulldurchgangsschaltend (AC)